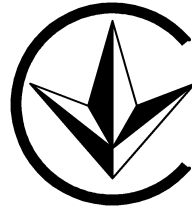


016



UA.TR.008

ИЗВЕЩАТЕЛЬ ПОЖАРНЫЙ СПК-Тирас

ПАСПОРТ
ААЗЧ.425238.002 ПС

ДСТУ ISO 9001:2009



Тирас

ПОЖАРНАЯ СИГНАЛИЗАЦИЯ

Винница

Содержание

| | |
|---------------------------------------|---|
| Введение..... | 3 |
| 1. Назначение изделия | 3 |
| 2. Технические характеристики | 3 |
| 3. Комплектность..... | 4 |
| 4. Устройство..... | 4 |
| 5. Подготовка изделия к работе | 4 |
| 6. Техническое обслуживание | 5 |
| 7. Свидетельство о приемке | 6 |
| 8. Свидетельство о перепроверке | 6 |
| 9. Гарантийные обязательства | 6 |
| 10. Сведения о ремонте..... | 6 |
| 11. Сведения о сертификации | 6 |
| 12. Сведения об утилизации | 7 |

Введение

Настоящий паспорт предназначен для изучения устройства, работы и правил эксплуатации извещателя пожарного дымового оптического точечного двухпроводного комбинированного с тепловым классов А2, В, А2S, BS по схеме ИЛИ СПК-Тирас (далее извещатель).

В описаниях, схемах и чертежах приняты следующие сокращенные обозначения:

ППКП – прибор приемно-контрольный пожарный;

ППКОП – прибор приемно-контрольный охранно-пожарный;

ПЦН – пульт централизованного наблюдения;

ВУОС – выносное устройство оптической сигнализации;

1. Назначение изделия

1.1 Извещатель предназначен для обнаружения возгораний в их ранней стадии в закрытых помещениях зданий и сооружений. Извещатель реагирует на превышение определенного порога концентрации дыма или по превышении порогового значения температуры окружающей среды в охраняемой среде.

1.2 Извещатель предназначен для непрерывной круглосуточной работы в составе ППКП и ППКОП в двухпроводных шлейфах сигнализации.

2. Технические характеристики

Таблица 1

| Параметр | Значение |
|---|--------------------|
| Диапазон напряжения питания при ограничении силы тока (20 ± 2) мА | от 8 до 28 В |
| Ток потребления в дежурном режиме не более | 0,1 мА |
| Внутреннее сопротивление извещателя при ограничении силы тока (20 ± 2) мА, не более | 510 Ом |
| Максимальная нагрузочная способность открытого коллектора выходного транзистора при напряжении 28 В | 50 мА |
| Чувствительность | 0,05-0,2 дБ/м |
| Диапазон статической температуры срабатывания, °С: - класс А2, А2S - класс В, BS | 54 – 70 69 – 85 |
| Максимальная площадь помещения, контролируемая извещателем при высоте установки 6 м | 100 м ² |
| Диапазон рабочих температур | -10 + 55 °С |
| Максимально допустимая относительная влажность при температуре +35°С | 93% |
| Габаритные размеры: - диаметр - высота | 99 мм 46 мм |
| Масса | 0,15 кг |
| Степень защиты корпуса | IP30 |
| Средний срок эксплуатации | 10 лет |

3. Комплектность

3.1 После распаковывания извещателя необходимо произвести внешний осмотр, убедиться в отсутствии механических повреждений, и проверить комплектность, которая должна соответствовать таблице 2

Таблица 2

| Наименование | Обозначение | Кол | Примечание |
|-----------------|----------------------|-----|---|
| Извещатель | ААЗЧ425238.002 | 1 | |
| База СП-Тирас-Б | | 1 | |
| Резистор | 491-560 Ом \pm 1 % | 1 | |
| Паспорт | ААЗЧ425238.002 ПС | 1 | При групповой упаковке один паспорт на 20 извещателей |

4. Устройство

4.1 Извещатель состоит из двух частей: базы и собственно извещателя. Для подсоединения извещателя к базе, необходимо совместить их так, чтобы ключи на извещателе и на базе совпадали и повернуть извещатель по часовой стрелке до упора.

Контакт обеспечивается контактной парой: золото – легированная сталь. Количество рабочих циклов не менее 500.

4.2 Подключение внешних проводов осуществляется винтовыми соединениями расположенными на контактных пластинах базы. Для формирования с ППКОП или ППКП на ПЦН извещения «Неисправность» при удалении извещателя с базы, предусматривается соединение в извещателе 1 и 5 контактов.

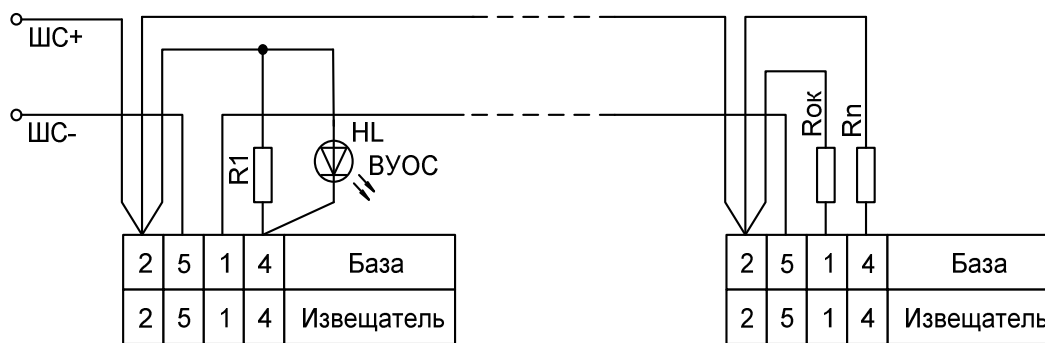
4.3 После подачи питания на извещатель, светодиод расположенный на извещателе начнет мигать с частотой 1 раз в секунду, что сигнализирует о правильном подключении питания. При срабатывании извещателя светодиод горит постоянно. Извещатель возвращается в дежурный режим после прерывания питания на время не менее 2 секунд.

5. Подготовка изделия к работе

5.1 Не рекомендуется устанавливать извещатели в помещениях с производством и хранением муки, комбикормов и других продуктов и материалов с выделением пыли. При проведении в помещении ремонтно-строительных работ, извещатели рекомендуется снимать для предотвращения попадания в них строительной пыли.

5.2 Для монтажа извещателя необходимо базу отсоединить от извещателя и закрепить ее на потолке помещения посредством дюбелей или винтов. Подключение извещателей производится согласно схемы приведенной на рис.1. Рекомендуемое сечение провода от 0,35 до 1,0 мм².

5.3 Для проверки работоспособности извещателя следует ввести в контрольное отверстие пробник (штырь диаметром 1 – 1,5 мм, длиной 3 – 4 см). После 3-4 миганий светодиод должен перейти в режим постоянного свечения до отключения питания на время не менее 2 секунд. Для более полного тестирования рекомендуется проверять извещатель на срабатывание под воздействием дыма.



R1...Rn - токоограничивающие резисторы (ток не более 20мА) монтируются в базе извещателя
 Rок - оконечный резистор монтируется в базе последнего извещателя в шлейфе
 HL- светодиод L53HD

Рис. 1

Примечания:

1. Не допускается подключать извещатели в шлейф без элементов, ограничивающих ток в режиме «ПОЖАР» на уровне $(20 \pm 2) \text{мА}$.
2. Допускается использовать извещатели в шлейфах со знакопеременным напряжением питания (переполюсовкой) с максимальной длительностью перерывов напряжения 100 мс и частотой повторения не более 1 Гц.

6. Техническое обслуживание

6.1 При эксплуатации необходимо проводить техническое обслуживание согласно таблицы 3.

Таблица 3

| № | Наименование работ | Периодичность |
|---|--|----------------|
| 1 | Внешний осмотр видимых механических повреждений | Ежедневно |
| 2 | Проверка работоспособности в реальных условиях | Ежемесячно |
| 3 | Профилактическая очистка от пыли | 1 раз в 6 мес. |
| 4 | Профилактическая проверка и очистка контактной системы | 1 раз в 1 год |

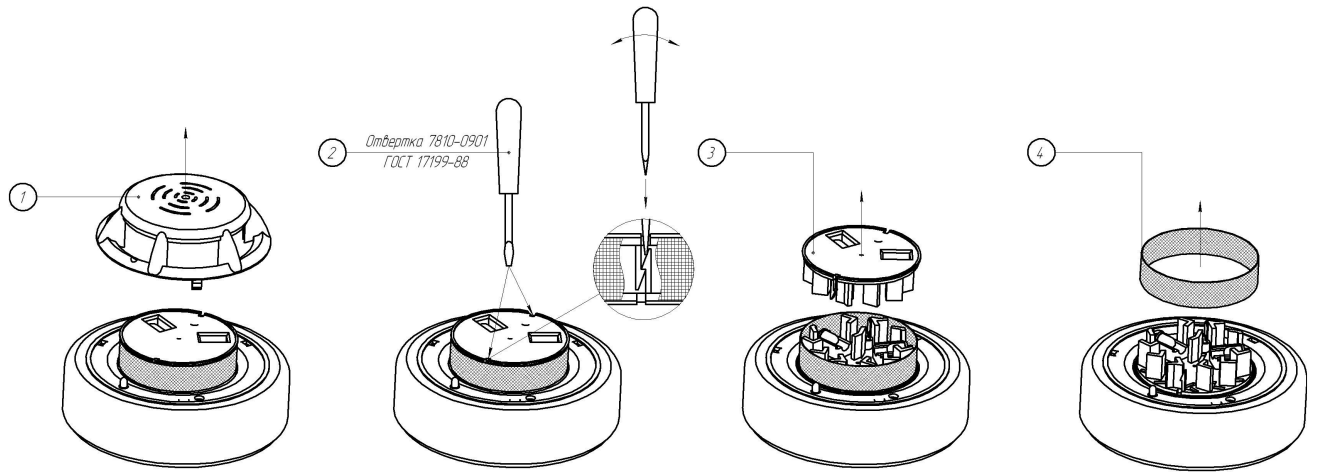
6.2 Очистку извещателя необходимо производить в следующей последовательности:

- отсоединить извещатель от базы;
- очистить извещатель от грязи и пыли с помощью пылесоса (отсосом воздуха) в течение одной минуты;
- контакты извещателя протереть бязью, пропитанной спиртом.

6.3 При сильном загрязнении извещателя, например, после нарушения сроков осмотра, или высокой запыленности воздуха, а также в случаях, если после очистки извещателя появляются ложные срабатывания, необходимо:

- снять верхнюю крышку, отжав защелки (поз.1);
- используя отвертку разъединить зацепы (поз. 2) и удерживая нижнюю часть оптической системы, снять ее верхнюю крышку (поз. 3);
- снять защитную сетку (поз.4);
- тщательно очистить защитную сетку и оптическую систему изнутри щеткой или пылесосом: категорически не допускается наличие пыли, ворса в системе;
- собрать извещатель в обратном порядке.

При разборке и сборке извещателя следует соблюдать аккуратность при работе с защелками во избежание их поломки.



7. Свидетельство о приемке

Извещатели пожарные СПД2-Тирас Ех соответствуют техническим условиям ТУ У 31.6-25499704-003-2002 и годны к эксплуатации.

Дата выпуска, штамп ОТК:

8. Свидетельство о перепроверке

Извещатель, находящийся на складе ООО «Тирас - 12» более 6 месяцев, подлежит перепроверке.

Дата перепроверки _____
Представитель ОТК предприятия _____ М. П.

9. Гарантийные обязательства

Предприятие-изготовитель гарантирует соответствие прибора требованиям технических условий при соблюдении потребителем условий эксплуатации, транспортирования, хранения, установленных техническими условиями предприятия-изготовителя. Устанавливается срок гарантии - 60 месяцев с даты выпуска или даты перепроверки прибора.

10. Сведения о ремонте

Ремонт извещателя осуществляется предприятием-изготовителем. Бесплатно производится ремонт извещателей, в которых не истек срок гарантии и которые эксплуатировались в соответствии с эксплуатационной документацией на извещатель. На ремонт извещатель высылается предприятию-изготовителю с письмом, в котором должны быть указаны:

- характер неисправности;
- место установки извещателя;
- контактный телефон и контактное лицо по вопросам ремонта.

Адрес изготовителя: 21021, г. Винница, 2-й пер. Хмельницкое шоссе, 8.

11. Сведения о сертификации

Продукция сертифицирована в Государственном центре сертификации ДСНС Украины, 01024, г. Киев, ул. Круглоуниверситетская, 20/1. Сертификат № UA1.016.0046431-14 сроком действия с 11.06.2014 до 22.05.2019 г.

Система Управления Качеством ООО “Тирас-12” сертифицирована в Системе сертификации УкрСЕПРО на соответствие ДСТУ ISO 9001:2009. Сертификат № UA 2.011.08480-14 сроком действия с 23.05.2014 до 22.05.2019 г.

Свидетельство о взрывозащищенности электрооборудования (электротехнического устройства) № 2813 сроком действия до 07.06.2017.

Извещатель соответствует требованиям Технического регламента по электромагнитной совместимости оборудования. Регистрационный номер декларации UA.TR.008.D.00041-13 от 19.06.2013.

12. Сведения об утилизации

Извещатель не несет угрозы для здоровья людей и окружающей среды. После окончания срока службы его утилизация проводится без принятия дополнительных средств защиты окружающей среды.

Дата редакции 29.07.2014 г.

ПРЕДПРИЯТИЕ - ИЗГОТОВИТЕЛЬ: ООО "Тирас - 12"

АДРЕС: 21021, Украина, г. Винница, 2-й пер. Хмельницкое шоссе, 8
[http: //www.tiras.ua](http://www.tiras.ua)

По техническим вопросам обращаться в технический отдел:

тел. (0432) 52-31-03, 52-30-26; 067-431-66-37; 050-445-00-26
e-mail: tb@tiras.ua

По вопросам ремонтов обращаться в службу технического контроля:

тел. (0432) 52-30-54, (067) 433-25-12
e-mail: otk@tiras.ua

По вопросам поставки обращаться в отдел сбыта:

тел. (0432) 52-31-03.
e-mail: market@tiras.ua